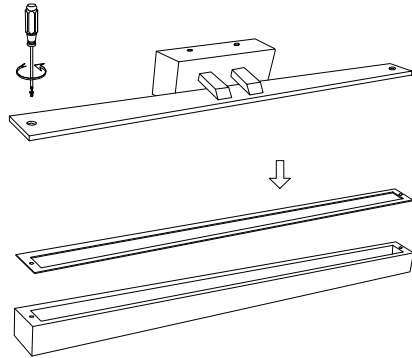
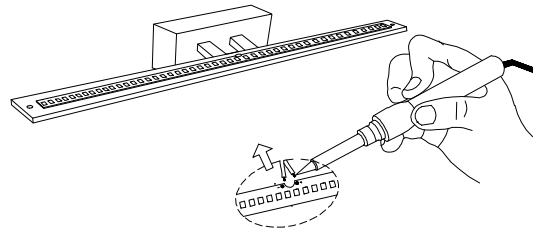


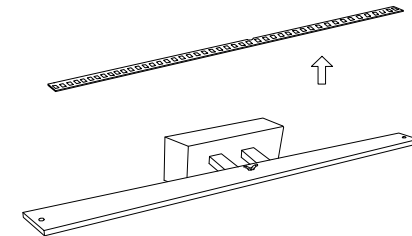
Tausch der fest verbauten LED Lichtquelle/Replacement of built in LED light source



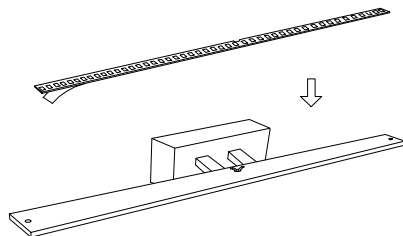
Step 1: Remove the screws, take out the acrylic diffuser and silicone gasket.
Schritt 1: Entfernen Sie die Schrauben, nehmen Sie den Acryl-Diffusor und die Silikondichtung heraus.



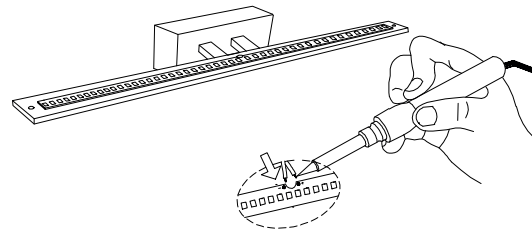
Step 2: Solder off the old led light source.
Schritt 2: Löten Sie die alte LED-Lichtquelle ab.



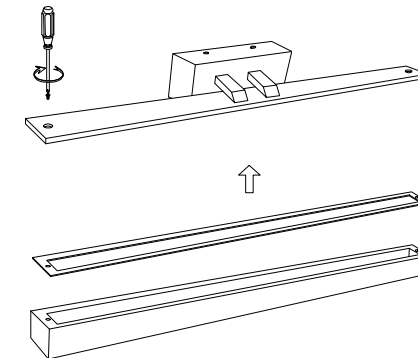
Step 3: Take off defective led light source.
Schritt 3: Entfernen Sie die defekte LED-Lichtquelle.



Step 4: Remove protection film from the new LED strip and stick it back to the aluminum parts.
Schritt 4: Entfernen Sie die Schutzfolie vom neuen LED-Streifen und kleben Sie ihn wieder auf die Aluminiumteile.



Step 5: Solder the wires with a soldering iron.
Schritt 5: Löten Sie die Drähte mit einem Lötcolben an.

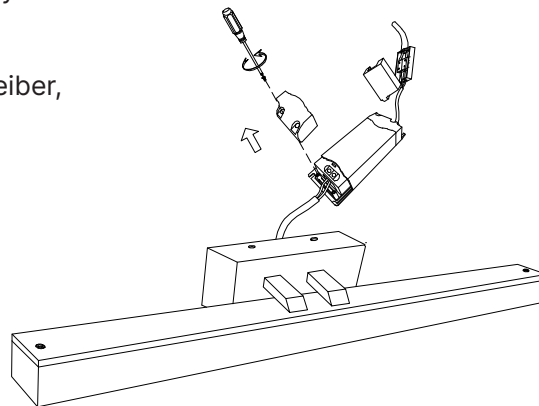


Step 6: Put back the acrylic diffuser and silicone gasket and tighten the screws.
Schritt 6: Setzen Sie den Acryl-Diffusor und die Silikondichtung wieder ein und ziehen Sie die Schrauben fest.

Tausch des fest verbauten LED-Treiber/Replacement of the built in LED driver

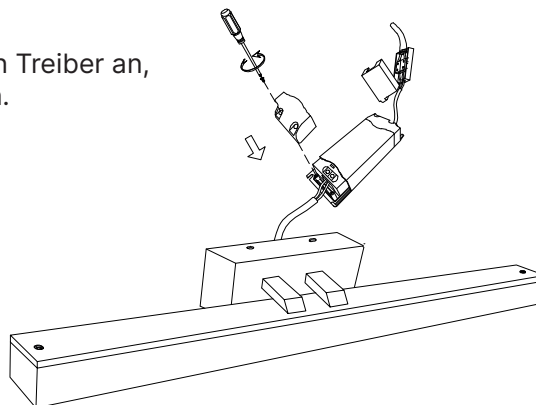
Step 1: Disconnect the old driver by releasing the connector.

Schritt 1: Trennen Sie den alten Treiber, indem Sie den Stecker lösen.



Step 2: Connect the new driver by inserting the connector.

Schritt 2: Schließen Sie den neuen Treiber an, indem Sie den Stecker einstecken.



Step 3: Connect the power supply by inserting the connector.

Schritt 3: Schließen Sie das Netzteil an, indem Sie den Stecker einstecken.

