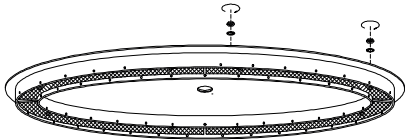
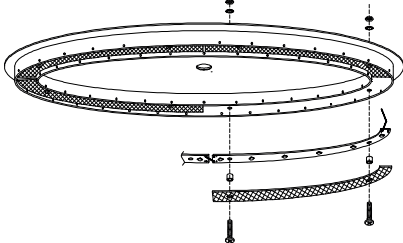
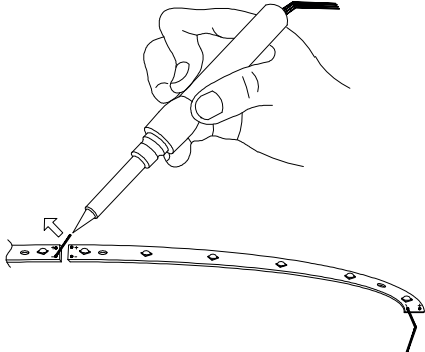
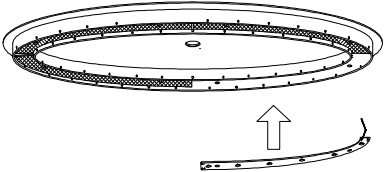
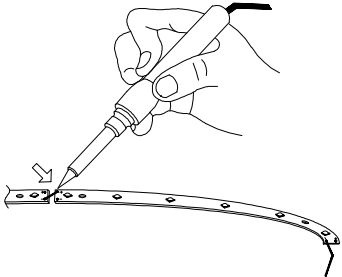
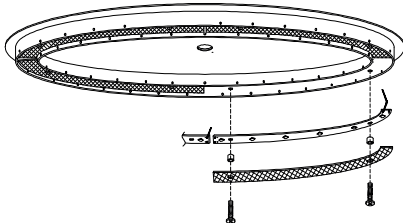
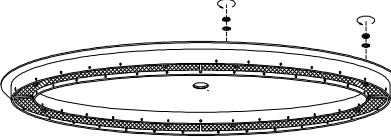
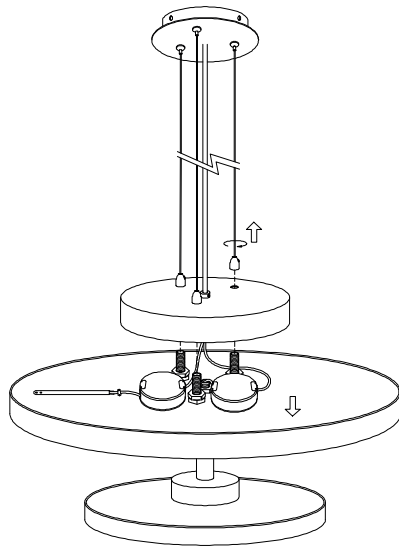


DL 7-666
WA 2-1366
HL 6-1701
HL 6-1702
DL 7-684
LU 2415/55

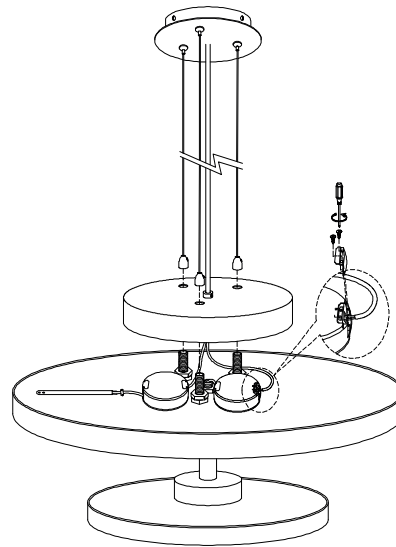
Tausch der fest verbauten LED Lichtquelle/Replacement of built-in LED light source

 <p>Step 1: Screw off M3 nuts. Schritt 1: Schrauben Sie die M3-Muttern ab.</p>	 <p>Step 2: Take off the screws and 2pcs light fittings(diffuser plate+plastic piece). Schritt 2: Entfernen Sie die Schrauben und die beiden Leuchtenhalterungen (Diffusorplatte + Kunststoffteil).</p>	 <p>Step 3: Solder off the old led light source with soldering iron. Schritt 3: Löten Sie die alte LED-Lichtquelle mit dem Lötkolben ab.</p>	
 <p>Step 4: Apply thermal paste over new led light source and stick on the same location. Schritt 4: Tragen Sie Wärmeleitpaste auf die neue LED-Lichtquelle auf und bringen Sie diese an derselben Stelle an.</p>	 <p>Step 5: Solder up the new led light source with cable. Schritt 5: Löten Sie die neue LED-Lichtquelle an das Kabel an.</p>	 <p>Step 6: Put back the 2pcs light fitting (plastic piece-diffuser plate) and screws. Schritt 6: Setzen Sie die beiden Leuchenelemente (Kunststoffteil - Diffusorplatte) und die Schrauben wieder ein.</p>	 <p>Step 7: Screw up the nuts. Schritt 7: Ziehen Sie die Muttern fest.</p>

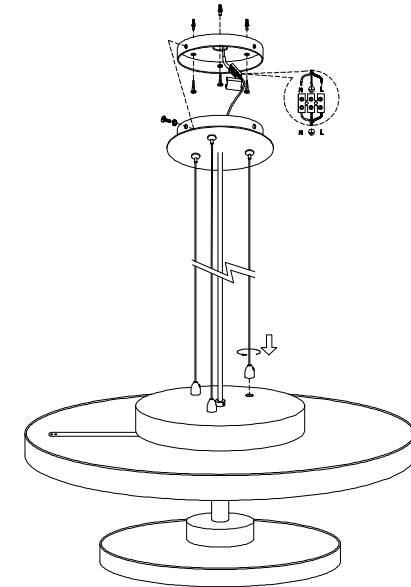
Tausch des fest verbauten LED-Treiber/Replacement of the built-in LED driver



Step 1: Screw off 3pcs iron parts and take off metal disk.
Schritt 1: Schrauben Sie die 3 Eisenteile ab und nehmen Sie die Metallscheibe ab.



Step 2: Replace the old driver with the new one.
Schritt 2: Ersetzen Sie den alten Treiber durch den neuen.



Step 3: Put back metal disk and screw 3pcs iron parts.
Schritt 3: Setzen Sie die Metallscheibe wieder ein und schrauben Sie die drei Eisenteile fest.