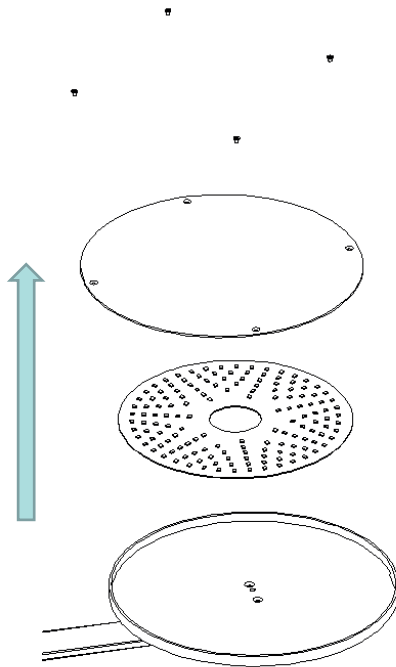


Tausch der fest verbauten LED Lichtquelle/Replacement of built in LED light source

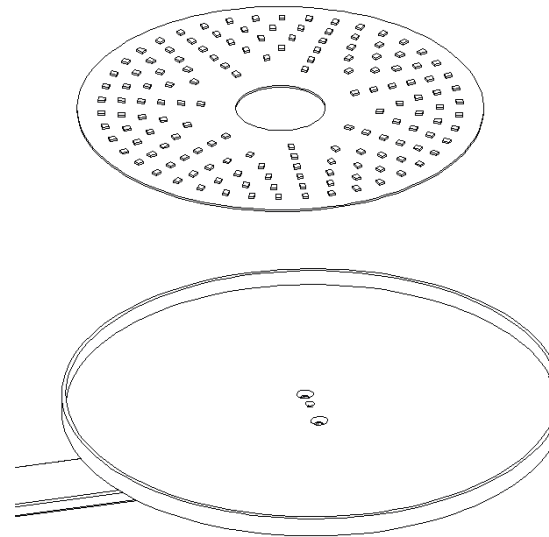
Step1: Remove 4 screws and remove the structural sheet.
Schritt 1: Entfernen Sie die 4 Schrauben und nehmen Sie die Tragplatte ab.



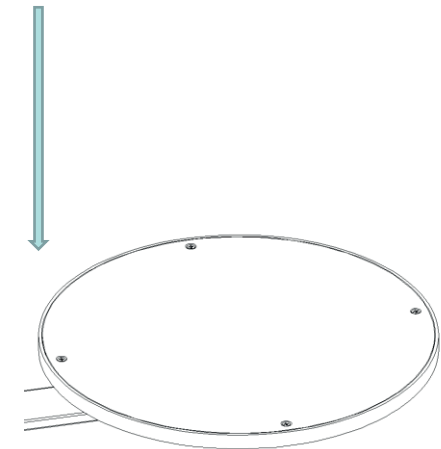
Structural sheet
Konstruktionsblech

Patch light source board
Leuchtmittelplatte

Step2: Use the soldering iron to remove the old patch light die source and replace it with a new one.
Schritt 2: Entfernen Sie die alte Einbauleuchte mit dem Lötkolben und ersetzen Sie sie durch eine neue.

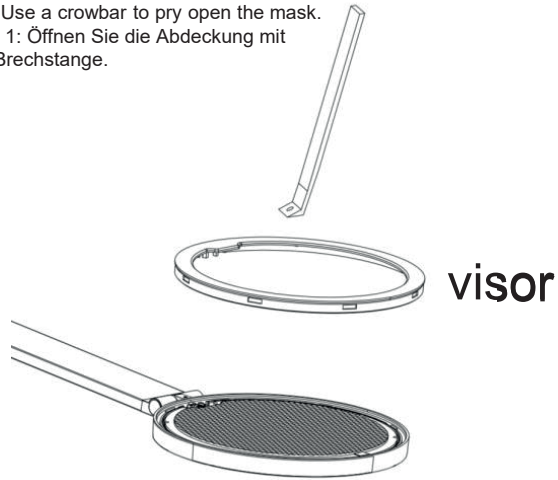


Step 3: Group the back patch light source plate and structural sheet.
Schritt 3: Setzen Sie die Lichtquellenplatte für den Rückaufsatz und die Strukturplatte zusammen.

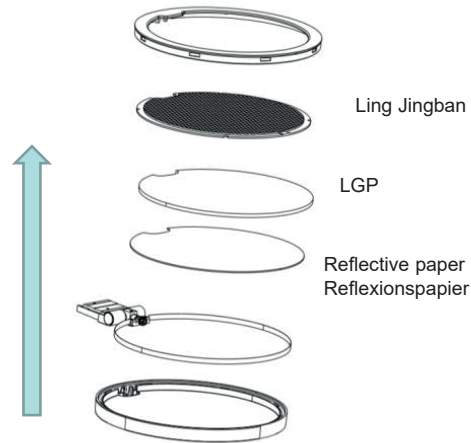


Tausch der fest verbauten LED Lichtquelle/Replacement of built in LED light source

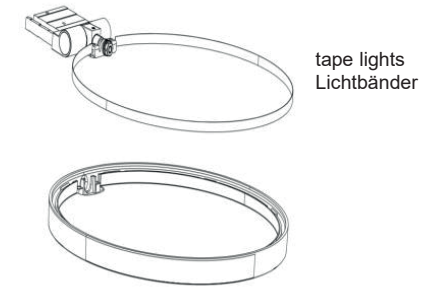
Step1: Use a crowbar to pry open the mask.
 Schritt 1: Öffnen Sie die Abdeckung mit einer Brechstange.



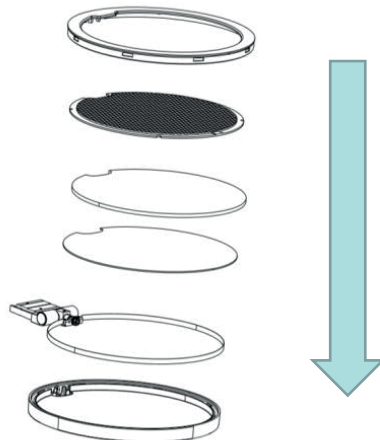
Step2: Remove the crystal plate, light guide plate and reflective paper
 Schritt 2: Entfernen Sie die Kristallplatte, die Lichtleitplatte und das reflektierende Papier



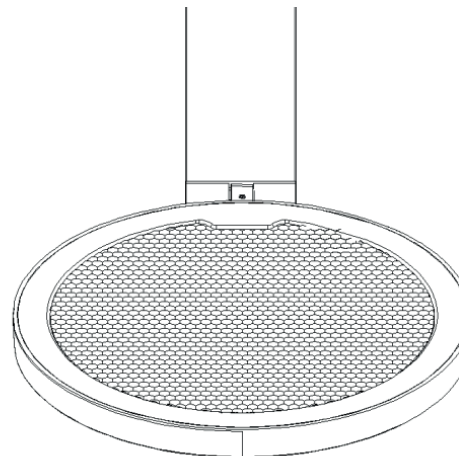
Step3: Replace the new light strip with a soldering iron.
 Schritt 3: Ersetzen Sie den neuen Lichtstreifen mit einem Lötkolben.



Step 4: Place parts in sequence.
 Schritt 4: Legen Sie die Teile der Reihe nach bereit.

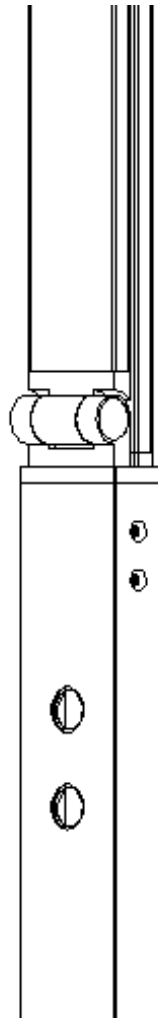


Step 5: Remove the mask.
 Schritt 5: Entfernen Sie die Maske.



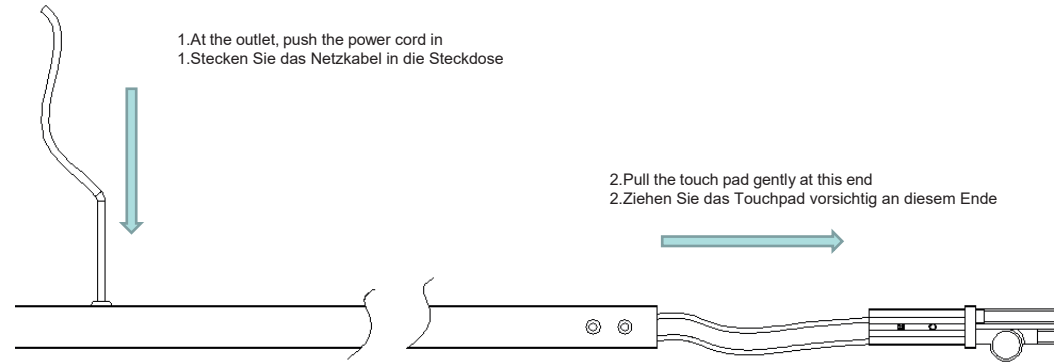
Tausch des fest verbauten Touchpad/Replacement of built in touchpad

Step1
Schritt1



Pry open 2 touch jackets and remove 2 screws
Öffnen Sie die beiden Touch-Abdeckungen und entfernen Sie die beiden Schrauben

Step2
Schritt2



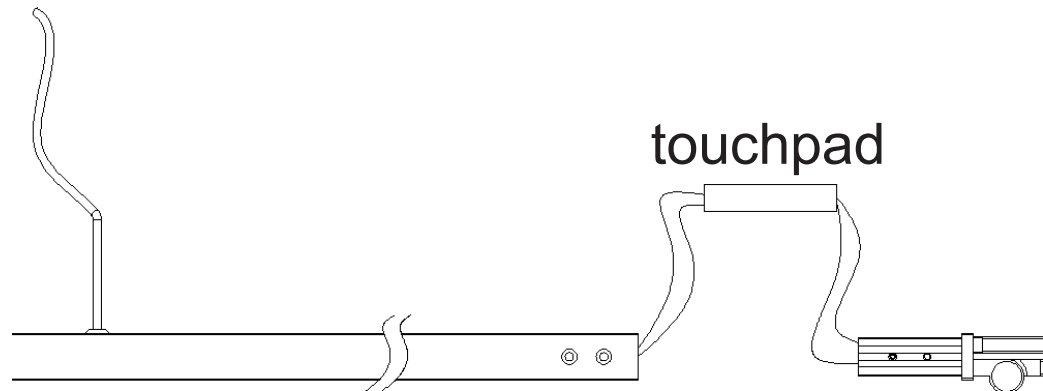
1. At the outlet, push the power cord in
1. Stecken Sie das Netzkabel in die Steckdose

2. Pull the touch pad gently at this end
2. Ziehen Sie das Touchpad vorsichtig an diesem Ende



Remove 4 screws
Entfernen Sie die 4 Schrauben

Step 3: Replace the touch pad
Schritt 3: Ersetzen Sie das Touchpad



touchpad