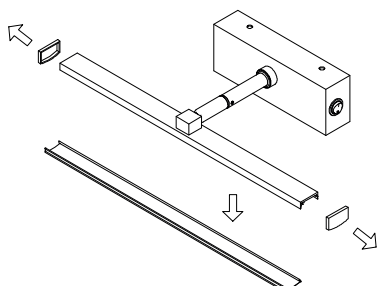
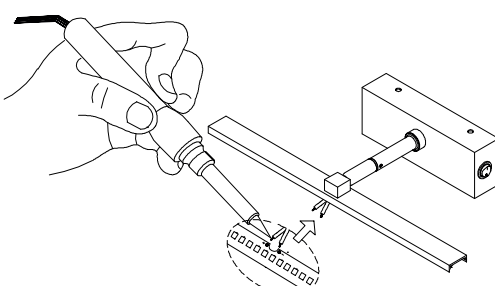
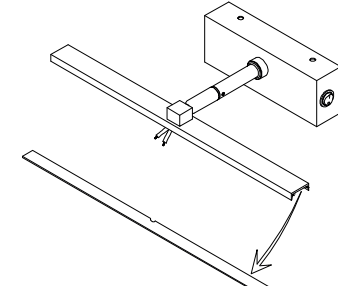
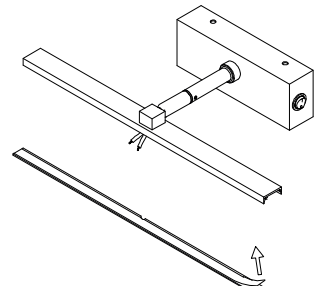
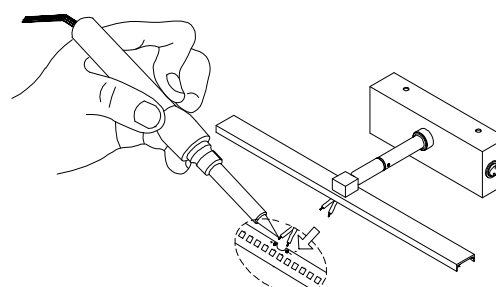
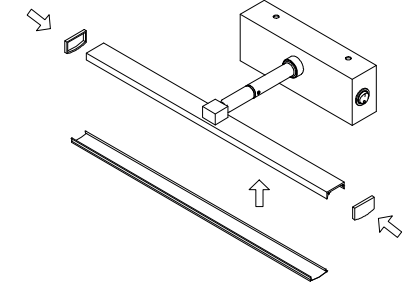


WA 2-1330
 WA 2-1331
 WA 2-1332
 WA 2-1333
 WA 2-1334

Tausch der fest verbauten LED Lichtquelle/Replacement of built-in LED light source

| | | |
|--|---|--|
|  <p>Step 1: Remove the two end covers and take out the PC cover. Schritt 1: Entfernen Sie die beiden Endabdeckungen und nehmen Sie die PC-Abdeckung heraus.</p> |  <p>Step 2: Solder off the old led light source. Schritt 2: Löten Sie die alte LED-Lichtquelle ab.</p> |  <p>Step 3: Take off old led light source. Schritt 3: Entfernen Sie die alte LED-Lichtquelle.</p> |
|  <p>Step 4: Remove the double-sided adhesive tape of the new LED strip and stick it back to the aluminum ring. Schritt 4: Entfernen Sie das doppelseitige Klebeband vom neuen LED-Streifen und befestigen Sie ihn wieder am Aluminiumring.</p> |  <p>Step 5: Solder the wires with a soldering iron. Schritt 5: Löten Sie die Drähte mit einem Lötcolben an.</p> |  <p>Step 6: Put back the PC cover and two end covers. Schritt 6: Setzen Sie die PC-Abdeckung und die beiden Endabdeckungen wieder auf.</p> |

Tausch des fest verbauten LED-Treiber/Replacement of the built-in LED driver

