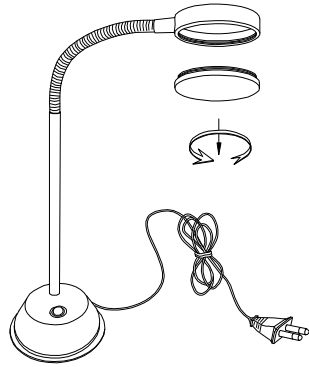
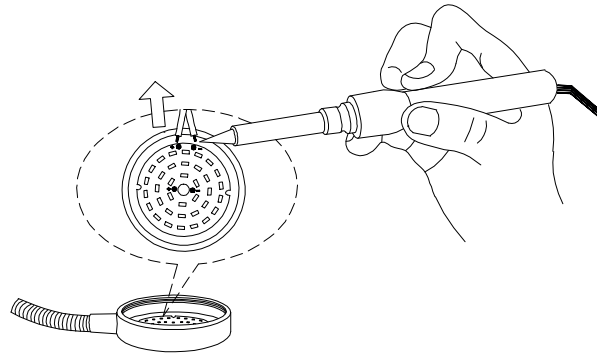


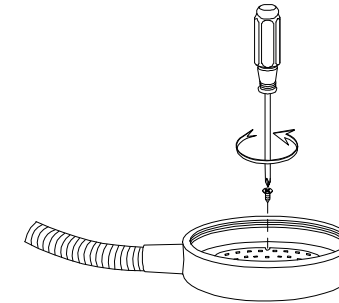
Tausch der fest verbauten LED Lichtquelle/Replacement of built in LED light source



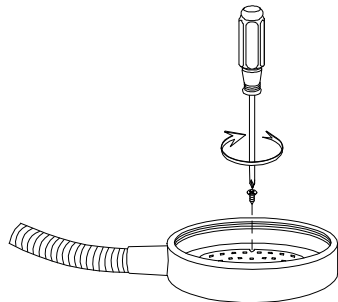
Step 1: Unsrew the acrylic disffuser.
Schritt 1: Schrauben Sie den Acryl-Diffusor ab.



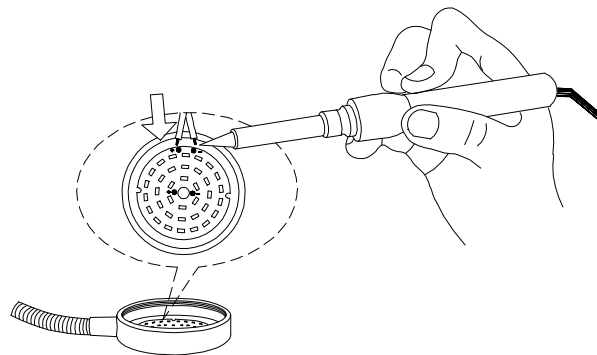
Step 2: Disconnect wire with soldering iron.
Schritt 2: Trennen Sie das Kabel mit einem LötKolben.



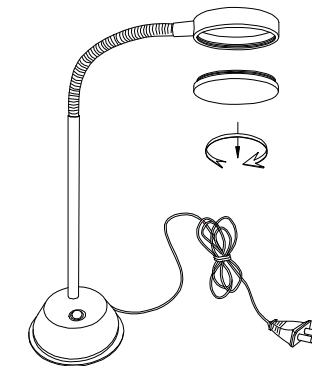
Step 3: Remove the screw on the led light source.
Schritt 3: Entfernen Sie die Schraube an der LED-Lichtquelle.



Step 4: Replace the new LED light source.
Schritt 4: Setzen Sie die neue LED-Lichtquelle ein.



Step 5: Solder the wires with a soldering iron.
Schritt 5: Löten Sie die Drähte mit einem LötKolben an.

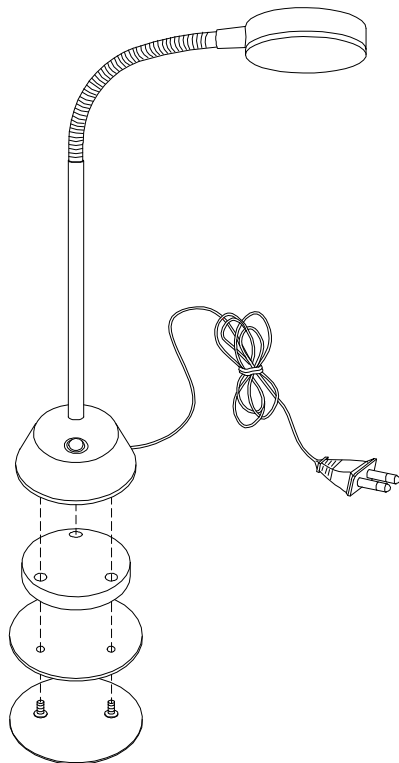


Step 6: Put back the acrylic disffuser.
Schritt 6: Setzen Sie den Acryl-Diffusor wieder ein.

LA 4-1133

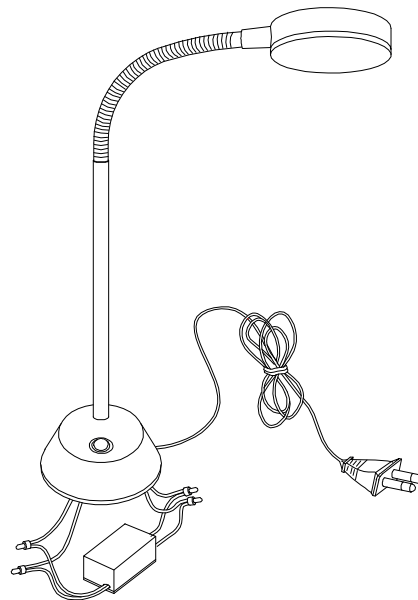
LA 4-1134

Tausch des fest verbauten LED-Treiber/Replacement of the built in LED driver



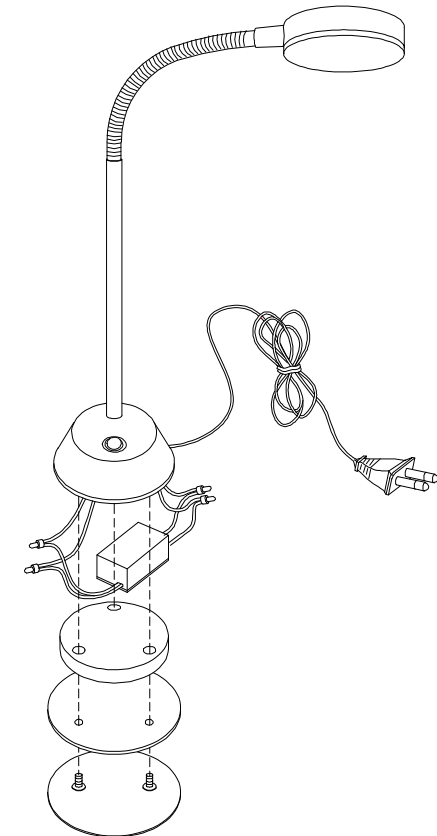
Step 1: Take off the fabric pad, remove the 3 pcs screws from base and the balancing weight.

Schritt 1: Entfernen Sie die Stoffauflage, lösen Sie die 3 Schrauben an der Basis und nehmen Sie das Ausgleichsgewicht ab.



Step 2: Replace and connect the new driver by inserting the connector.

Schritt 2: Setzen Sie den neuen Treiber ein und schließen Sie ihn an, indem Sie den Stecker einstecken.



Step 3: Put pack the balancing weight, the base and tighten the screws, stick the fabric pad.

Schritt 3: Setzen Sie das Ausgleichsgewicht und den Sockel ein, ziehen Sie die Schrauben fest und befestigen Sie das Stoffpolster.