

Beachten Sie stets die technischen Angaben des Produktes, die auf dem Typenschild angegeben sind.

Always observe the technical specifications of the product as indicated on the type label.

FR RESPECTEZ TOUJOURS LES DONNÉES TECHNIQUES DU PRODUIT QUI FIGURENT SUR LA PLAQUE SIGNALÉTIQUE.

SK VŽDY DODRŽIAVAJTE TECHNICKÉ ÚDAJE O VÝROBKU UVEDENÉ NA TYPOVOM ŠTÍTKU.

CZ VŽDY DODRŽUJTE TECHNICKÉ ÚDAJE O VÝROBKU UVEDENÉ NA TYPOVÉM ŠTÍTKU.

HU MINDIG VEGYE FIGYELEMBE A TERMÉK MŰSZAKI ADATAIT, AMELYEK A TÍPUSÁBLÁN VANNAK FELTŰNTETVE.

IT RISPETTARE SEMPRE LE SPECIFICHE TECNICHE DEL PRODOTTO RIPORTATE SULLA TARGHETTA DI IDENTIFICAZIONE.

ES RESPETE SIEMPRE LAS ESPECIFICACIONES TÉCNICAS DEL PRODUCTO QUE SE INDICAN EN LA PLACA DE CARACTERÍSTICAS.

NL RAADPLEEG ALTIJD DE TECHNISCHE INFORMATIE OVER HET PRODUCT DIE OP HET TYPEPLAATJE IS VERMELD.

SV OBSERVERA ALLTID PRODUKTENS TEKNISKA DATA SOM FINNS PÅ TYPSKYLTEN.

SLO VEDNO UPOŠTEVAJTE TEHNIČNE PODATKE IZDELKA, NAVEDENE NA TIPSKI PLOŠČICI.

HR UVIJEK SE PRIDRŽAVAJTE TEHNIČNIH PODATAKA PROIZVODA KOJI SU NAVEDENI NA OZNAČNOJ PLOČICI.

RU ВСЕГДА СОБЛЮДАЙТЕ ТЕХНИЧЕСКИЕ ХАРАКТЕРИСТИКИ ИЗДЕЛИЯ, УКАЗАННЫЕ НА ФИРМЕННОЙ ТАБЛИЧКЕ.

UKR ЗАВЖДИ ДОТРИМУЙТЕСЯ ТЕХНІЧНИХ ХАРАКТЕРИСТИК ВИРОБУ, ЗАЗНАЧЕНИХ НА ЗАВОДСЬКІЙ ТАБЛИЦІ.

BG ВИНАГИ СПАЗВАЙТЕ ТЕХНИЧЕСКИТЕ ХАРАКТЕРИСТИКИ НА ПРОДУКТА, ПОСОЧЕНИ ВЪРХУ ТИПОВАТА ТАБЕЛКА.

PL NALEŻY ZAWSZE PRZESTRZEGAĆ DANYCH TECHNICZNYCH PRODUKTU PODANYCH NA TABLICZCE ZNAMIONOWEJ.

RO RESPECTAȚI ÎN TOTDEAUNA SPECIFICAȚIILE TEHNICE ALE PRODUSULUI CARE SUNT INDICATE PE PLĂCUȚA DE TIP.

VERWENDETE SYMBOLE SYMBOLS USED

FR SYMBOLES UTILISÉS **SK** POUŽITÉ SYMBOLY **CZ** POUŽITÉ SYMBOLY **HU** HASZNÁLT SZIMBÓLUMOK **IT** SIMBOLI UTILIZZATI **ES** SÍMBOLOS EMPLEADOS **NL** GEBRUIKTE SYMBOLEN

SV ANVÄNDA SYMBOLEN **SLO** UPORABLJENI SIMBOLI **HR** KORIŠTENI SIMBOLI **RU** ИСПОЛЬЗУЕМЫЕ СИМВОЛЫ **UKR** ВЖИВАНІ СИМВОЛИ **BG** ИЗПОЛЗВАНИ СИМВОЛИ

PL UŻYTE SYMBOLE **RO** SIMBOLURILE UTILIZATE

IP43



Symbolerklärung hier

www.orionleuchten.at/symbole/

Explanation of symbols here

www.orionlightings.com/symbols/

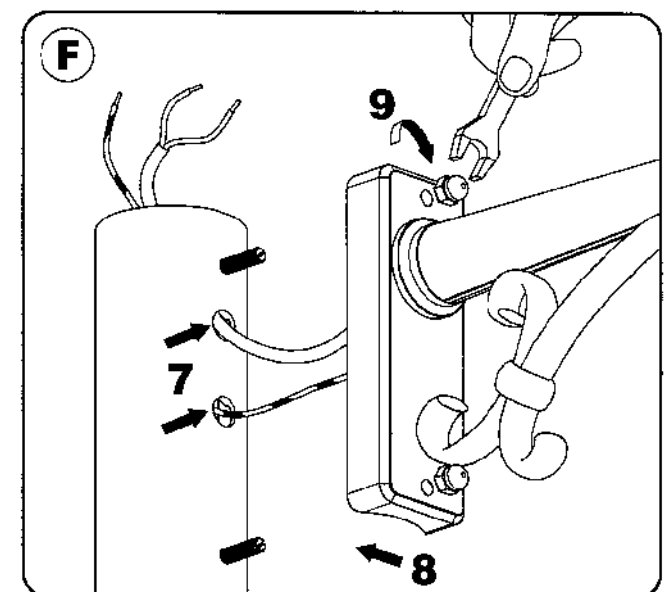
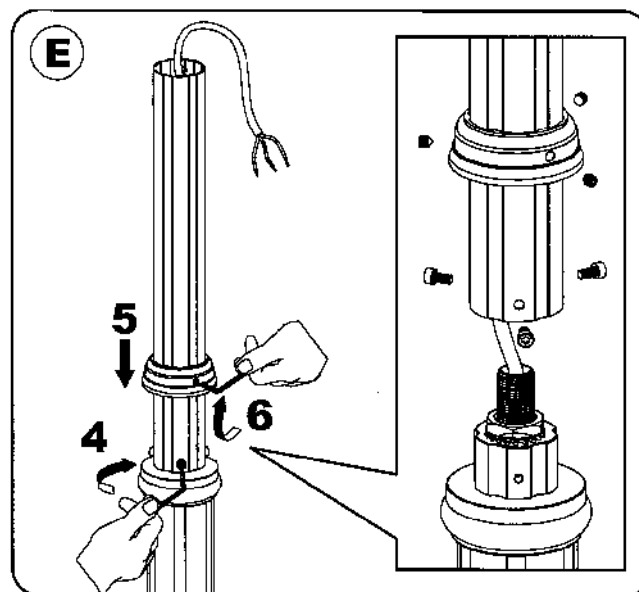
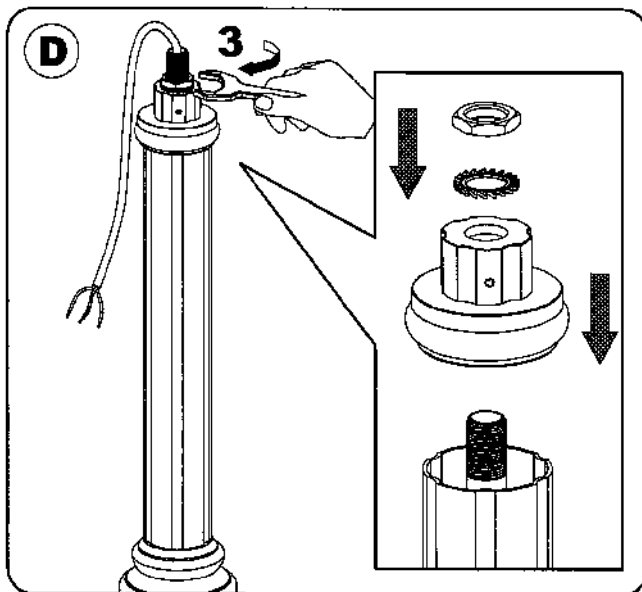
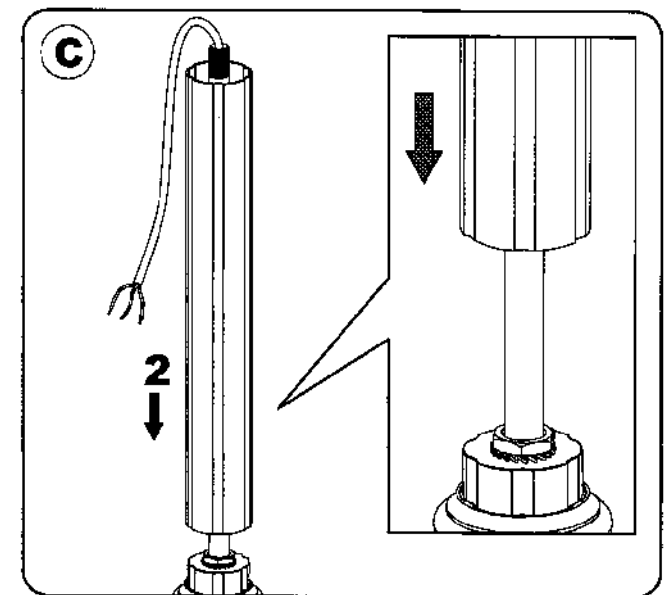
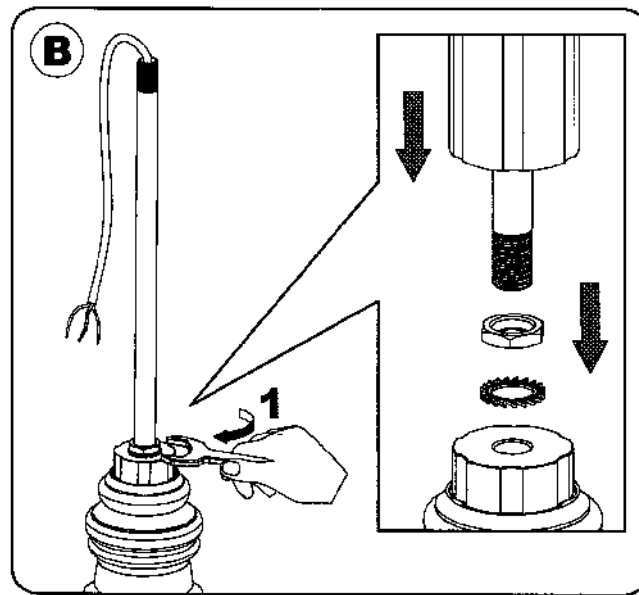
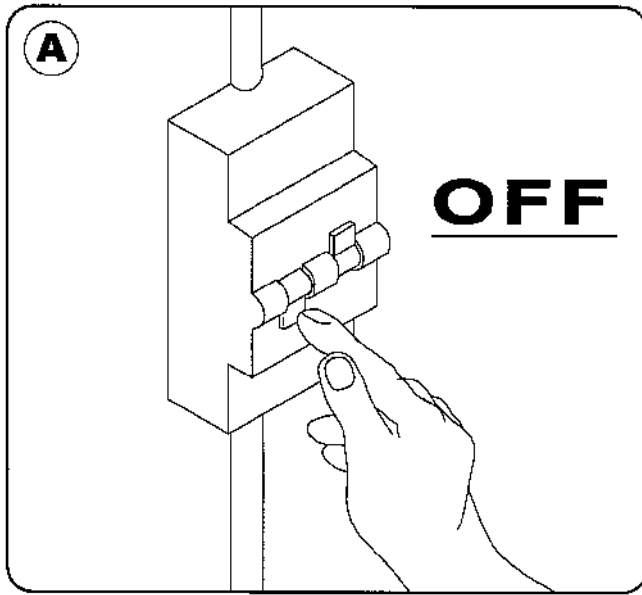
ERSATZTEILE SPARE PARTS

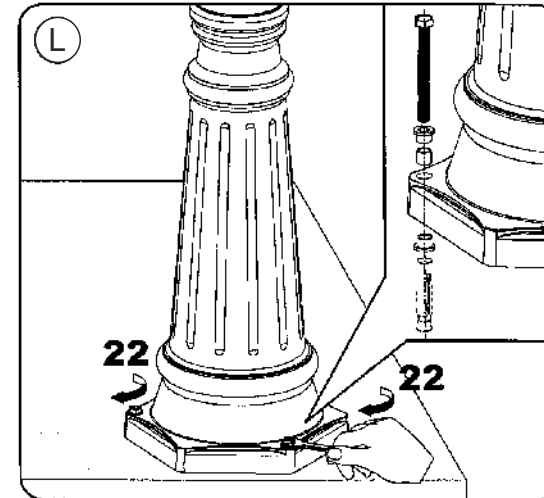
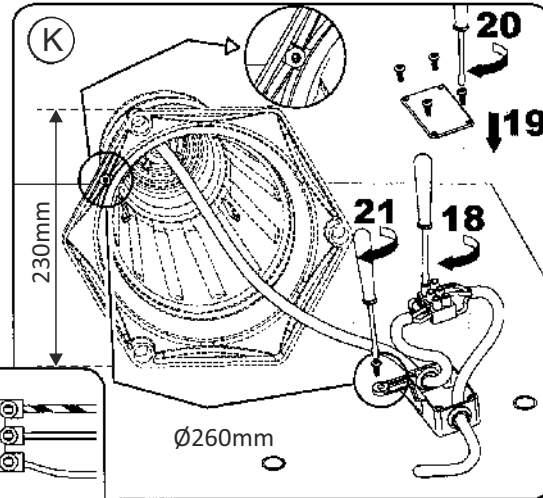
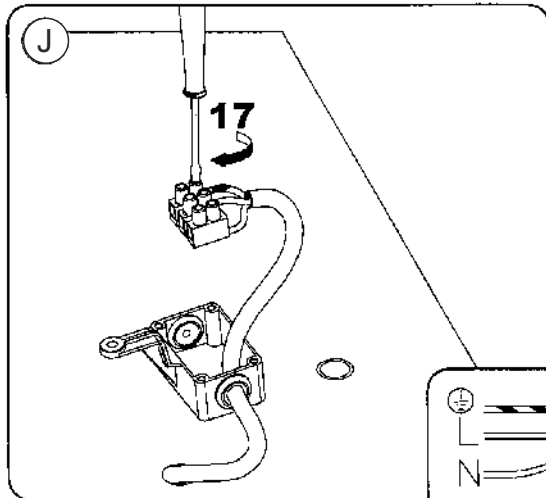
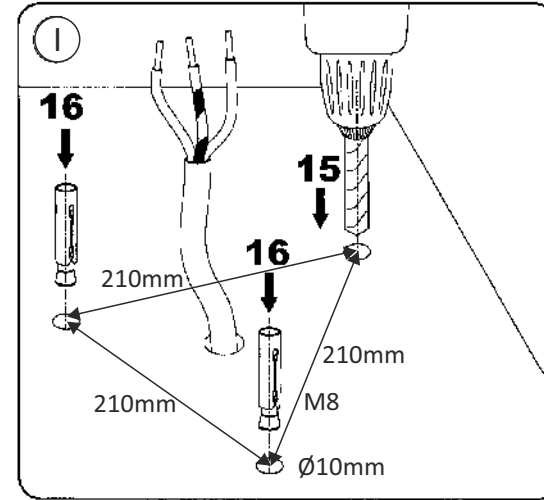
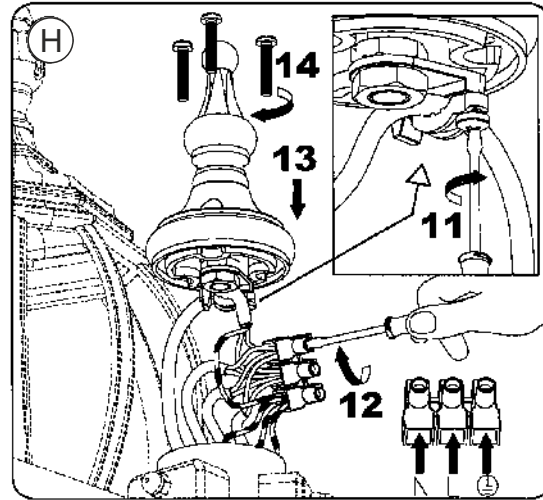
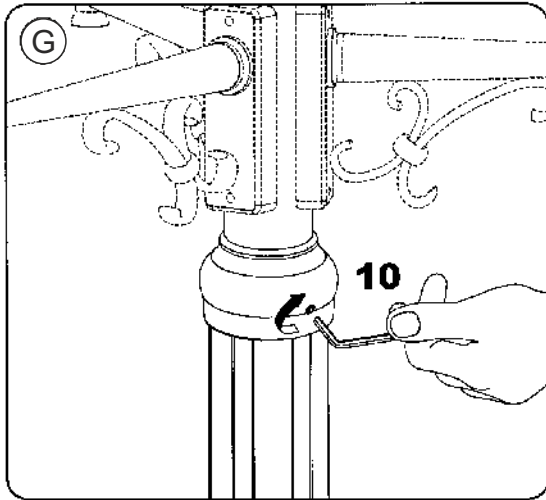
FR PIÈCES DÉTACHÉES **SK** NÁHRADNÉ DIELY **CZ** NÁHRADNÍ DÍLY **HU** PÓTALKATRÉSZEK **IT** RICAMBI **ES** PIEZAS DE RECAMBIO **NL** VERVANGENDE ONDERDELEN **SV** RESERVDELAR

SLO NADOMESTNI DELI **HR** REZERVNI DIJELOVI **RU** ЗАПАСНЫЕ ДЕТАЛИ **UKR** ЗАПЧАСТИНИ **BG** РЕЗЕРВНИ ЧАСТИ **PL** CZĘŚCI ZAMIENNE **RO** PIESE DE SCHIMB

1 Artikel Nr. Item Nr. Glas K/82570/330.00 rauch
(Glasplatte)

Artikel ID Item ID 209.82570-01





<p>Z</p> <p>Neutralleiter</p> <p>Neutral conductor</p> <p>FR CONDUCTEUR NEUTRE</p> <p>SK NEUTRÁLNY VODIČ</p> <p>CZ NEUTRÁLNÍ VODIČ</p> <p>HU SEMLEGEZ VEZETŐ</p> <p>IT CONDUTTORE NEUTRO</p> <p>ES CONDUCTOR NEUTRO</p> <p>NL NULLEIDER</p> <p>SV NEUTRALLEDARE</p> <p>RO NEUTRULI CONDUCTOR</p> <p>RU НЕЙТРАЛЬНЫЙ ПРОВОДНИК</p> <p>UKR НЕУТРАЛЬНИЙ ПРОВОДНИК</p> <p>BG НЕУТРАЛЕН ПРОВОДНИК</p> <p>PL PRZEWÓD ZEROWY</p> <p>RO CONDUCTOR NEUTRU</p>		<p>Schutzleiter</p> <p>Earth conductor</p> <p>FR CONDUCTEUR DE PROTECTION (TERRE)</p> <p>SK ÚZEMNÝ VODIČ</p> <p>CZ OCHRANNÝ VODIČ</p> <p>HU VÉDŐVEZETŐ</p> <p>IT CONDUTTORE DI TERRA</p> <p>ES CONDUCTOR DE PROTECCIÓN</p> <p>NL AARDKABEL</p> <p>SV SVISSELLEDARE</p> <p>RO CĂMINI CONDUCTOR</p> <p>RU ЗАЩИТНЫЙ ПРОВОДНИК</p> <p>UKR ЗАХИСТНИЙ ПРОВОДНИК</p> <p>BG ЗАЩИТЕН ПРОВОДНИК</p> <p>PL PRZEWÓD UZIEMIĄCY</p> <p>RO CONDUCTOR DE PROTECTIE</p>	<p>L</p> <p>Stromführender Leiter</p> <p>Live conductor</p> <p>FR CONDUCTEUR</p> <p>SK VODIČ POD NAPÄTÍM</p> <p>CZ VODIČ POD NAPĚTÍM</p> <p>HU KÁRMESTER</p> <p>IT CONDUTTORE SOTTO TENSIONE</p> <p>ES LINEAS CONDUCTORAS DE CORRIENTE</p> <p>NL SPANNINGVORENDE DRAAD</p> <p>SV STROMFÖRANDE LEDARE</p> <p>RO CĂMINI SUB TENSIE</p> <p>RU ПРОВОДНИК ПОД НАПРЯЖЕНИЕМ</p> <p>UKR ПРОВОДНИК ПІД НАПРЯЖЕННЯМ</p> <p>BG ПРОВОДНИК ПОД НАПРЯЖЕНИЕ</p> <p>PL PRZEWÓD PRĄDOWY</p> <p>RO CONDUCTOR SUB TENSINE</p>