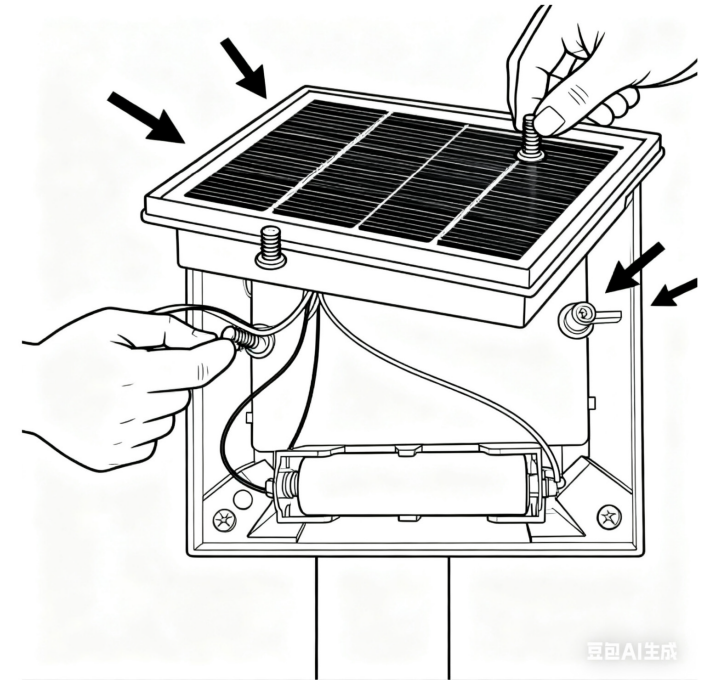
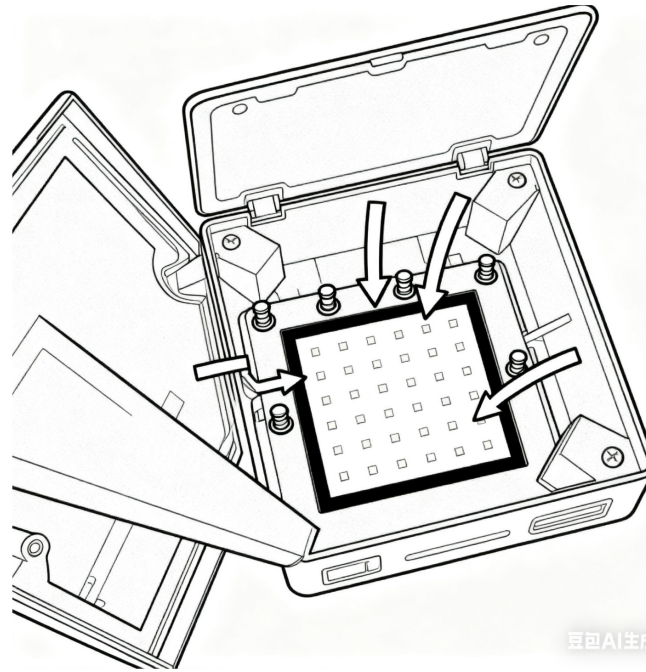
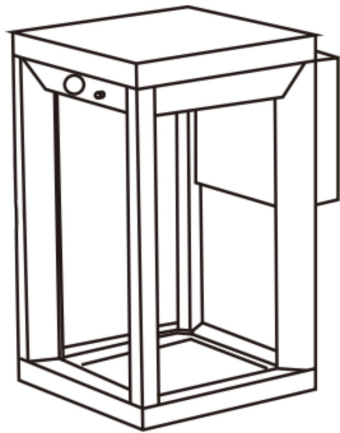


Tausch der fest verbauten LED Lichtquelle/Replacement of built in LED light source



1. Remove the screws on the back of the solar panel and open the top cover.

1. Entfernen Sie die Schrauben auf der Rückseite des Solarmoduls und öffnen Sie die obere Abdeckung.

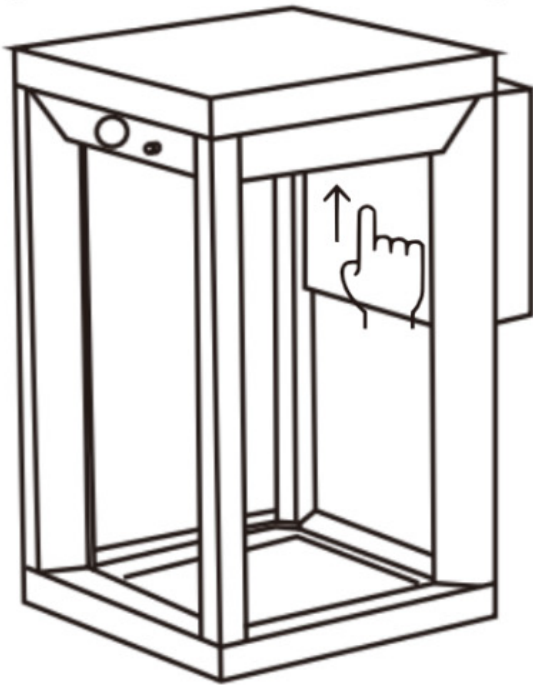
2. After opening the top cover, you will see four screws on the central light source board. Remove the screws, take out the old light source board, and replace it with a new one.

2. Nachdem Sie die obere Abdeckung geöffnet haben, sehen Sie vier Schrauben an der zentralen Lichtquellenplatte. Entfernen Sie die Schrauben, nehmen Sie die alte Lichtquellenplatte heraus und ersetzen Sie sie durch eine neue.

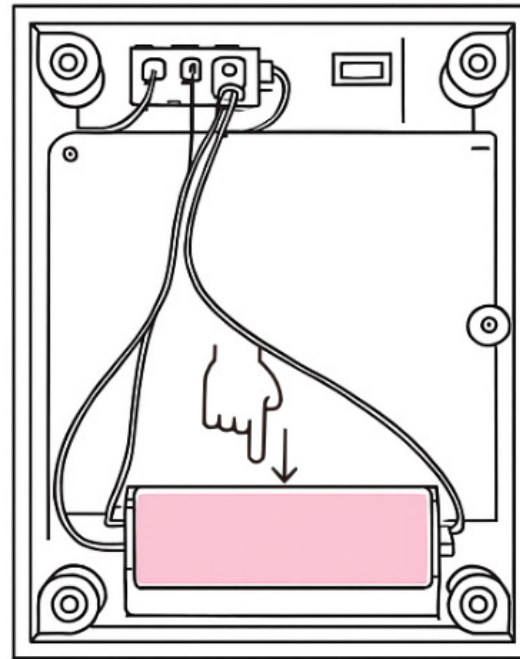
3. Reinstall the screws on the light source board, close the top cover, and tighten the screws on the solar panel.

3. Bringen Sie die Schrauben an der Lichtquellenplatte wieder an, schließen Sie die obere Abdeckung und ziehen Sie die Schrauben am Solarpanel fest.

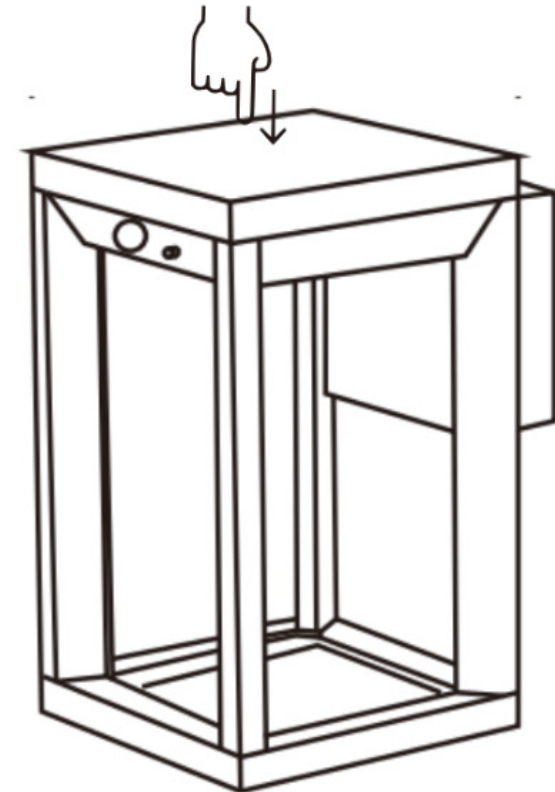
ausch des fest verbauten Akkus/Replacement of built in battery



1. Unscrew the screws on the back of the solar panel and open the cover.
 1. Lösen Sie die Schrauben auf der Rückseite des Solarmoduls und öffnen Sie die Abdeckung.



2. Remove the original pink battery and replace it with a new battery.
 2. Entfernen Sie die ursprüngliche rosa Batterie und ersetzen Sie sie durch eine neue Batterie.



3. Close the cover.
 3. Schließen Sie den Deckel.