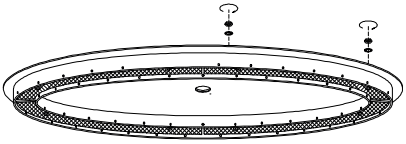
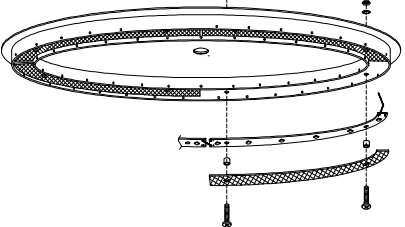
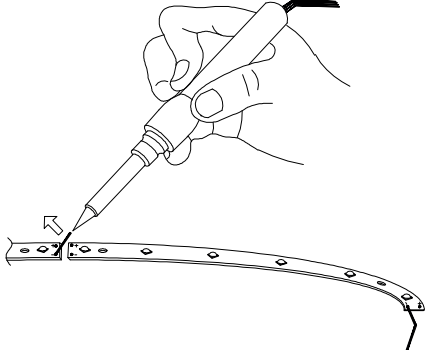
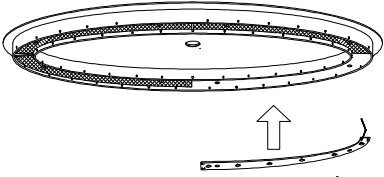
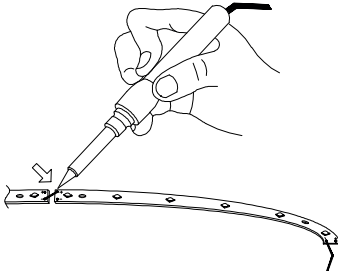
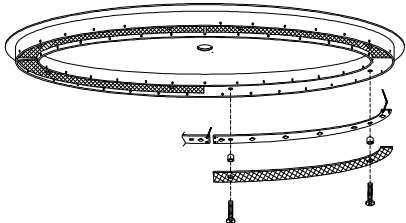
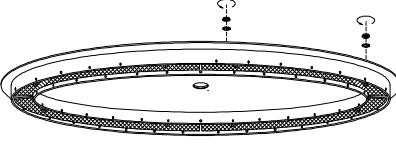
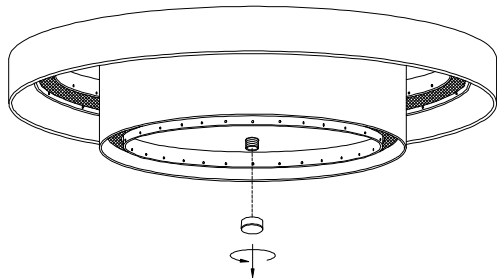


DL 7-666
 WA 2-1366
 HL 6-1701
 HL 6-1702
 DL 7-684
 LU 2415/55

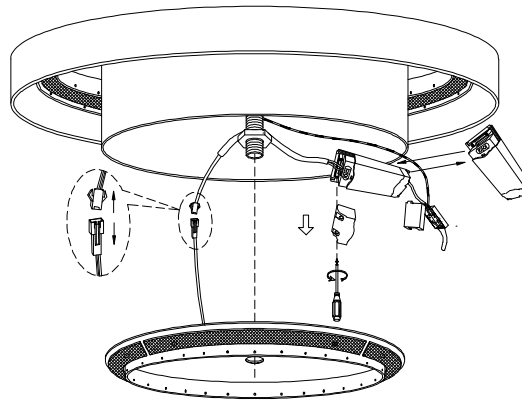
Tausch der fest verbauten LED Lichtquelle/Replacement of built-in LED light source

 <p>Step 1: Screw off M3 nuts. Schritt 1: Schrauben Sie die M3-Muttern ab.</p>	 <p>Step 2: Take off the screws and 2pcs light fittings(diffuser plate+plastic piece). Schritt 2: Entfernen Sie die Schrauben und die beiden Leuchtenhalterungen (Diffusorplatte + Kunststoffteil).</p>	 <p>Step 3: Solder off the old led light source with soldering iron. Schritt 3: Löten Sie die alte LED-Lichtquelle mit dem LötKolben ab.</p>	
 <p>Step 4: Apply thermal paste over new led light source and stick on the same location. Schritt 4: Tragen Sie Wärmeleitpaste auf die neue LED-Lichtquelle auf und bringen Sie diese an derselben Stelle an.</p>	 <p>Step 5: Solder up the new led light source with cable. Schritt 5: Löten Sie die neue LED-Lichtquelle an das Kabel an.</p>	 <p>Step 6: Put back the 2pcs light fitting (plastic piece-diffuser plate) and screws. Schritt 6: Setzen Sie die beiden Leuchenelemente (Kunststoffteil - Diffusorplatte) und die Schrauben wieder ein.</p>	 <p>Step 7: Screw up the nuts. Schritt 7: Ziehen Sie die Muttern fest.</p>

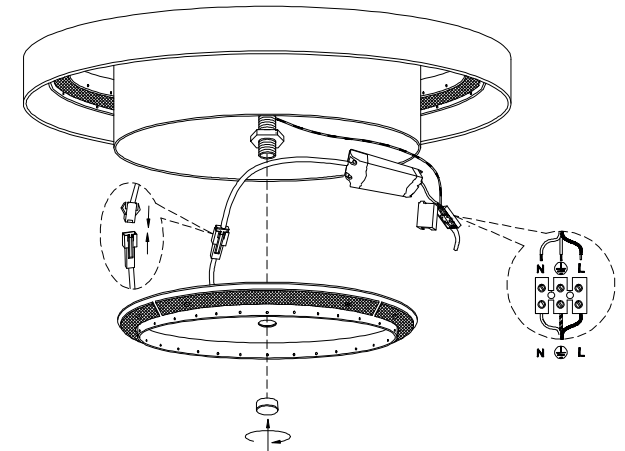
Tausch des fest verbauten LED-Treiber/Replacement of the built-in LED driver



Step 1: Screw off the iron parts in the middle.
Schritt 1: Schrauben Sie die Metallteile in der Mitte ab.



Step 2: Release the male-female plug, replace the defective driver with the new one.
Schritt 2: Lösen Sie den Stecker, tauschen Sie den defekten Treiber gegen den neuen aus.



Step 3: Connect wires properly and screw up iron parts.
Schritt 3: Schließen Sie die Kabel ordnungsgemäß an und schrauben Sie die Metallteile fest.