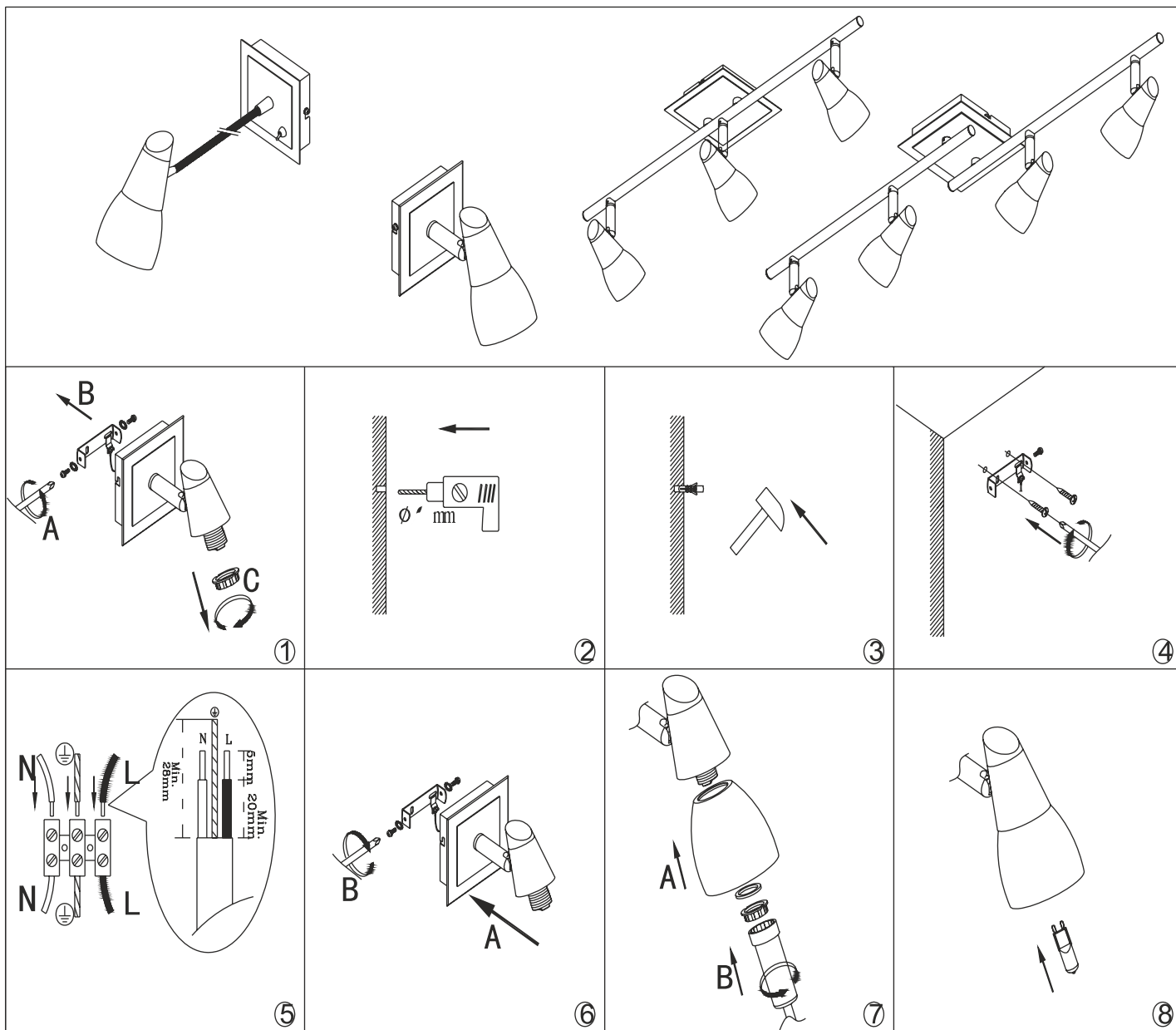


Str 10-425/1  
 Str 10-423/1  
 Str 10-423/3  
 Str 10-423/4



	<p><b>Stromführender Leiter</b>  <b>Live conductor</b>  <b>FR CONDUCTEUR</b>  <b>SK VODIČ POD NAPÄTÍM</b>  <b>CZ VODIČ POD NAPĚTÍM</b>  <b>HU KÁRMESTER</b>  <b>IT CONDUTTORE SOTTO TENSIONE</b>  <b>ES LINEAS CONDUCTORAS DE CORRIENTE</b>  <b>NL SPANNINGVORENDE DRAAD</b>  <b>SV STRÖMFÖRANDE LEDARE</b>  <b>SLO VODNIK POD NAPETOSTJO</b>  <b>HR VODIČ POD NAPONOM</b>  <b>RU ПРОВОДНИК ПОД НАПРЯЖЕНИЕМ</b>  <b>UKR ПРОВІДНИК ПІД НАПРУГОЮ</b>  <b>BG ПРОВІДНИК ПОД НАПРЕЖЕНИЕ</b>  <b>PL PRZEWÓD PRĄDOWY</b>  <b>RO CONDUCTOR SUB TENSIUNE</b></p>	<p><b>L</b></p>	<p><b>Schutzleiter</b>  <b>Earth conductor</b>  <b>FR CONDUCTEUR DE PROTECTION (TERRE)</b>  <b>SK UZEMŇOVACÍ VODIČ</b>  <b>CZ OCHRANNÝ VODIČ</b>  <b>HU VÉDŐVEZETŐ</b>  <b>IT CONDUTTORE DI TERRA</b>  <b>ES CONDUCTOR DE PROTECCIÓN</b>  <b>NL AARDKABEL</b>  <b>SV SKYDDSLEDARE</b>  <b>SLO ZASČITNI VODNIK</b>  <b>HR ZAŠTITNI VODIČ</b>  <b>RU ЗАЩИТНЫЙ ПРОВОДНИК</b>  <b>UKR ЗАХИСТНИЙ ПРОВІДНИК</b>  <b>BG ЗАЩИТЕН ПРОВІДНИК</b>  <b>PL PRZEWÓD UZIEMIĄCY</b>  <b>RO CONDUCTOR DE PROTECȚIE</b></p>	<p></p>	<p><b>Neutraleiter</b>  <b>Neutral conductor</b>  <b>FR CONDUCTEUR NEUTRE</b>  <b>SK NEUTRÁLNY VODIČ</b>  <b>CZ NEUTRÁLNÍ VODIČ</b>  <b>HU SEMLEGES VEZETŐ</b>  <b>IT CONDUTTORE NEUTRO</b>  <b>ES CONDUCTOR NEUTRO</b>  <b>NL NULLEIDER</b>  <b>SV NEUTRALLEDARE</b>  <b>SLO NEUTRALNI VODNIK</b>  <b>HR NEUTRALNI VODIČ</b>  <b>RU НЕЙТРАЛЬНЫЙ ПРОВОДНИК</b>  <b>UKR НУЛЬОВИЙ ПРОВІДНИК</b>  <b>BG НЕУТРАЛЕН ПРОВІДНИК</b>  <b>PL PRZEWÓD ZEROWY</b>  <b>RO CONDUCTOR NEUTRU</b></p>	<p><b>N</b></p>
--	---	-----------------	---	---------	--	-----------------